

SZCZEGÓŁOWA SPECYFIKACJA TECHNICZNA

BUDOWA PLACU ZABAW

Kody CPV:

45112210-0- Usuwanie wierzchniej warstwy gleby

45112723-9 - Roboty w zakresie kształtowania placów zabaw

37535200-9 – Wyposażenie placów zabaw

ZAGOSPODAROWANIE PRZESTRZENI PUBLICZNEJ W SĄSIEDZTWIE ŚWIETLICZY WIEJSKIEJ W LIGOCIE MILIARDOWICACH W ZAKRESIE LOKALIZACJI NOWYCH ELEMENTÓW WYPOSAŻENIA TERENU TJ. PLACU ZABAW DLA DZIECI

Adres Inwestycji: LIGOTA, gmina Czechowice-Dziedzice,
Powiat bielski
ul. Miliardowicka, dz.nr 5142/4

Zamawiający: Gmina Czechowice-Dziedzice
43-502 Czechowice-Dziedzice,
Plac Jana Pawła II 1

GRUDZIEŃ 2016

1.Określenie przedmiotu zamówienia

1.1.Przedmiot specyfikacji technicznej

Przedmiotem SST są wymagania wykonania i odbioru robót budowlanych związanych z realizacją robót związanych z wykonaniem nawierzchni bezpiecznych oraz dostawy i montażu urządzeń i elementów małej architektury ,w ramach przedsięwzięcia **ZAGOSPODAROWANIE PRZESTRZENI PUBLICZNEJ W SĄSIEDZTWIE ŚWIETLICZY WIEJSKIEJ W LIGOCIE MILIARDOWICACH W ZAKRESIE LOKALIZACJI NOWYCH ELEMENTÓW WYPOSAŻENIA TERENU TJ. PLACU ZABAW DLA DZIECI.**

1.2.Zakres stosowania ST

Niniejsza szczegółowa specyfikacja techniczna stanowi dokument przetargowy i kontraktowy przy zleceniu i realizacji robót wymienionych w pkt.1.1.

Odstępstwa od wymagań podanych w niniejszej specyfikacji mogą mieć miejsce tylko w przypadkach małych prostych konstrukcji drugorzędnych o niewielkim znaczeniu ,dla których istnieje pewność ,że podstawowe wymagania będą spełnione przy zastosowaniu metod wykonania na podstawie doświadczenia i przy przestrzeganiu zasad sztuki budowlanej

1.3.Zakres robót objętych specyfikacją techniczną

Ustalenia zawarte w niniejszej specyfikacji dotyczą zasad prowadzenia robót obejmujących budowę placów zabaw :

- przygotowanie terenu pod budowę nawierzchni bezpiecznej piaskowej ,oraz nawierzchni poliuretanowej bez spoinowej przepuszczalnej dla wody.
 - dostawę i wykonanie nawierzchni bezpiecznej z piasku o parametrach określonych w projekcie
 - Wykonanie nawierzchni poliuretanowej ET wodoprzepuszczalnej grubości 3 cm
- dostawę urządzeń rekreacyjnych elementów małej architektury na plac zabaw wg. rodzaju i ilości podanej w projekcie i niniejszej specyfikacji technicznej
 - wykonanie fundamentów pod urządzenia i elementy małej architektury
 - montaż urządzeń i elementów małej architektury wg lokalizacji podanej w projekcie placu zabaw

2.Prowadzenie robót

2.1. Ogólne zasady prowadzenia robót

Wykonawca jest odpowiedzialny za prowadzenie robót zgodnie z umową ściśle przestrzeganie harmonogramu robót oraz za jakość zastosowanych materiałów i wykonanych robót, za ich zgodność z projektem, wymaganiami specyfikacji technicznych oraz poleceniami Zamawiającego Wymagania dotyczące prowadzenia robót podano w

ST0 – część ogólna ,Kod CPV 45.00.00.00-7

3. Materiały i urządzenia

3.1. Wymagania ogólne

3.1.1. Źródła uzyskania materiałów i urządzeń

Wykonawca jest zobowiązany do dostarczenia materiałów i urządzeń zgodnie z wymaganiami specyfikacji technicznych oraz stosowania materiałów i urządzeń produkcji krajowej lub zagranicznej spełniających wymagania jakościowe określone Polskimi normami, aprobatami technicznymi zagranicznych certyfikatami.

Ogólne wymagania dotyczące pozyskiwania materiałów urządzeń, podano w ST-0 część ogólna pkt.3.1.1., Kod CPV 45000000-7

3.1.2. Materiały i urządzenia nieodpowiadające wymaganiom jakościowym

Nie dopuszcza się instalowania urządzeń rekreacyjnych dla dzieci oraz nawierzchni niespełniających Polskich Norm w zakresie wyposażenia placów zabaw i nawierzchni.

Materiały nieodpowiadające wymaganiom zostaną przez Wykonawcę wywiezione z terenu budowy, bądź złożone w miejscu wskazanym przez Zamawiającego. Niezbadane niezaprobowane materiały nieposiadające certyfikatów Wykonawca wykonuje na własne ryzyko, licząc się z jego nieprzyjęciem i niezapłaceniem.

Piasek

Materiałem do wykonania nawierzchni piaszczystej jest piasek o ziarnie 0,2-2mm, zgodnie z wymaganiami normy PN-S-06102. Kruszywo powinno być jednorodne bez zanieczyszczeń obcych i bez domieszek gliny.

Geowłóknina

Płaski geosyntetyk, wykonany z włókien polipropylenowych lub poliestrowych połączonych mechanicznie w wyniku igłowania (lub przesywania) lub termicznie w wyniku zgrzewania, służący do separacji warstw nawierzchni lub nasypów

Nawierzchnia poliuretanowa na placu zabaw

Przewidziano zastosowanie nawierzchni bezpiecznej tj. antypoślizgowej, amortyzującej ewentualne upadki a przy tym atrakcyjnej wizualnie (kolorowej) i łatwej do utrzymania w czystości. W projekcie przewidziano nawierzchnię gumową, bezspoinową, wykonywaną bezpośrednio na placu zabaw. Powinna być ona odporna na działanie zmiennych warunków atmosferycznych, elastyczna, trwała i przepuszczalna dla wody. Musi posiadać atest Polskiego Instytutu Higieny i certyfikat zgodności potwierdzający spełnianie wymogów bezpieczeństwa zawartych w: PN-EN 1177:2009, PN-EN 1176-1:2009, PN-EN 1176-7:2009.

Nawierzchnia zbudowana jest z dwóch warstw granulatu gumowego. Spodnia warstwa (30mm) nadaje nawierzchni odpowiednią elastyczność i amortyzuje siłę upadku dziecka - składa się z granulatu mogącego pochodzić z recyklingu. Wierzchnia, nadająca nawierzchni odpowiedni efekt wizualny, wykonana jest z granulatu EPDM (10mm). Granulat łączony jest za pomocą kleju poliuretanowego.

Zamawiający nie dopuszcza użycia nawierzchni wykonanej z elastycznych płyt prefabrykowanych. Nawierzchnia musi być bezspoinowa.

3.1.3.Przechowywanie i składowanie materiałów

Wykonawca zapewni ,aby tymczasowo składowane materiały , do czasu ich wbudowania były zabezpieczone przed zniszczeniem , zachowywały swoją jakość i właściwości do robót i były dostępne do kontroli w obrębie terenu budowy w miejscach uzgodnionych z Zamawiającym lub po za terenem budowy w miejscach zorganizowanych przez Wykonawcę . Składowanie materiałów i gotowych elementów do montażu urządzeń oraz materiałów na nawierzchnię powinno być zgodne z zapisami aprobat technicznych oraz wytycznych producentów .

3.1.4.Wariantowe stosowanie materiałów

Dopuszcza się zastosowanie urządzeń innego typu niż wskazane w projekcie ,jednak muszą one spełniać wszystkie wymagania określone w PN .Wykonawca powiadomi Zamawiającego o zamiarze wykorzystania innych materiałów lub urządzeń niż wskazane w projekcie, co najmniej trzy tygodnie przed użyciem materiału albo w okresie dłuższym, jeżeli będzie to wymagane do badań prowadzonych przez zamawiającego .Wybrany i zaakceptowany rodzaj materiału może być później zamieniony bez gody Zamawiającego .

3.2.Charakterystyka nawierzchni placu zabaw

Wszystkie urządzenia do zabawy, w których wysokość swobodnego upadku jest większa niż 600 mm i/lub urządzenia wymuszające ruch użytkownika ,powinny być ustawiane na nawierzchni wytłumiającej uderzenia na całej powierzchni zderzenia.

Zastosowany typ nawierzchni powinien amortyzować upadki, zmniejszyć ryzyko stłuczeń .

Nawierzchnia powinna posiadać system szybko odprowadzający wodę opadową ,aby nie powstawało na niej błoto i kałuże po deszczu .Powinna zachowywać niezmienny stan praktycznie przy każdej pogodzie. Powinna być odporna na działanie wandalów oraz wymagać minimalnych nakładów na utrzymanie w czystości .

Podstawowymi wymaganiami stawianymi nawierzchni jest zgodność z PN EN 1177 dotyczącą nawierzchni placów zabaw oraz posiadanie odpowiednich certyfikatów bezpieczeństwa . W ramach przedsięwzięcia przewiduje się wykonanie nawierzchni bezpiecznej z warstwy piasku gr. 15cm oraz nawierzchni poliuretanowej z ET gr. 3 cm.

3.3. Charakterystyka urządzeń na placu zabaw

3.3.1. Ogólne wymogi stawiane urządzeniom na placu zabaw

Wszystkie zastosowane urządzenia powinny spełniać wymagania normy PN EN 1176 dotyczącej wyposażenia placu zabaw i posiadać odpowiednie certyfikaty bezpieczeństwa oraz co najmniej trzy letni okres gwarancyjny .Należy rozmieścić je na placu w ten sposób by zapewnić zachowanie bezpiecznych stref pomiędzy urządzeniami oraz umożliwić bezpieczne korzystanie z poszczególnych sprzętów .

Wszystkie urządzenia i elementy malej architektury na placu zabaw należy lokować w miejscach wskazanych w projekcie placu zabaw.

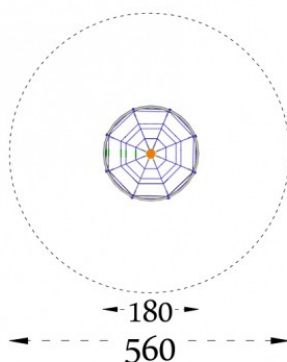
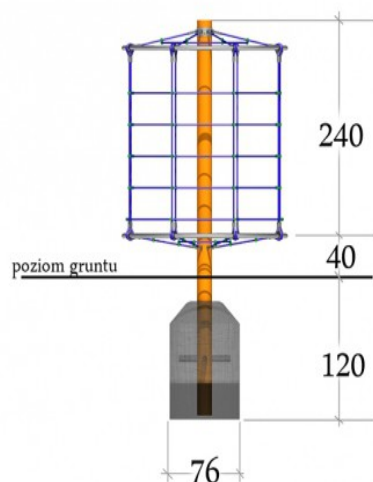
Wykonawca powinien dołączyć instrukcje użytkowania urządzeń .Instrukcje powinny

spełniać następujące wymagania ;

- powinny być napisane czytelnie i w prostej formie,
 - gdzie tylko jest to możliwe, powinny zawierać ilustracje ,
 - powinny zawierać co najmniej następujące informacje ;
- szczegóły dotyczące instalacji ,funkcjonowania ,kontrolowania i konserwacji urządzenia
 - rozdział lub informacja zwracająca uwagę użytkownika na konieczność wzmożenia kontroli/konserwacji , jeśli urządzenie jest intensywnie użytkowane
 - zalecenia zachowania ostrożności w odniesieniu do poszczególnych zagrożeń dla dzieci, wynikających z niepełnej instalacji, demontażu lub podczas przeprowadzania konserwacji

PRZYJĘTE URZĄDZENIA -PROPOZYCJA LUB SYSTEM RÓWNOWAŻNY

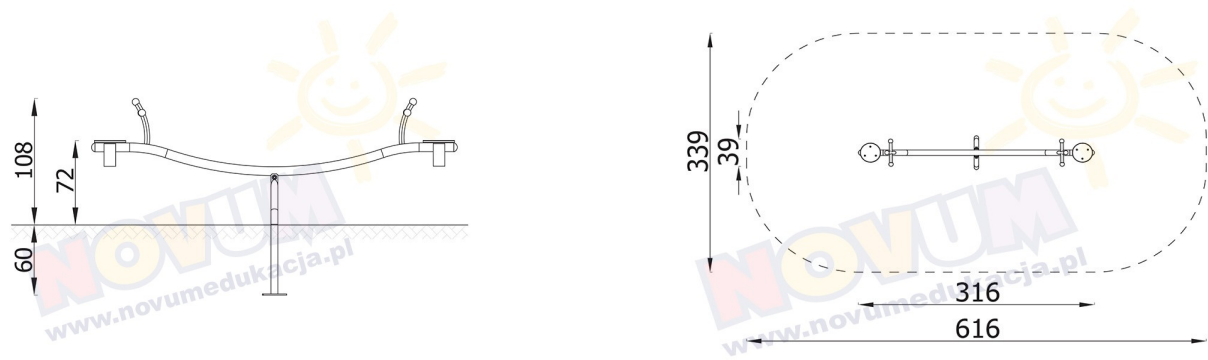
1. Urządzenie Linarium Walec nr 4304 /1szt/



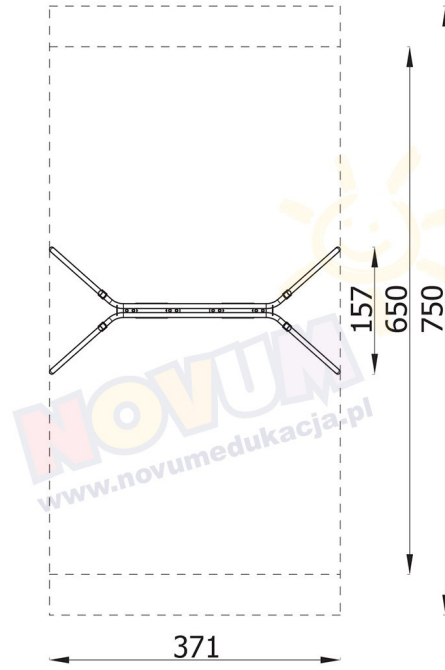
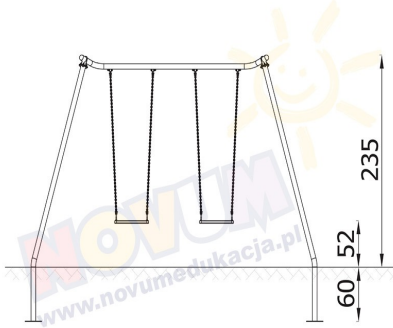
2. Bujak na sprężynie MK-YM103 /1szt/



3. Huśtawka wagowa typu „modliszka” Nr 3160 /1szt/



4. Huśtawka podwójna metalowa nr 3104 /1szt/



5. Tablica informacyjna Lolipop GM7001 /1szt/

INTER-FUN Tablica informacyjna LOLLIPOP (GM7001)

kolor konstrukcji - szary

Metalowa tablica informacyjna

Dane techniczne

- Długość urządzenia: 59cm
- Szerokość urządzenia 4,4cm
- Wysokość urządzenia 2,18cm



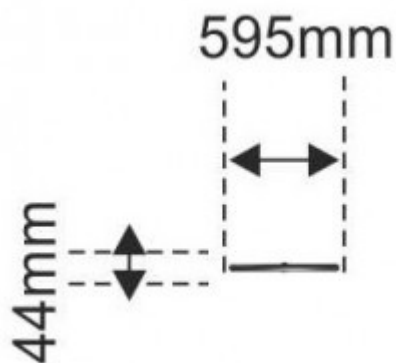
Materialy

- Konstrukcja w formie rur stalowych galwanizowanych

Zabezpieczenia

Elementy stalowe mające styczność z gruntem zabezpieczone warstwami: ocynku ogniowego i farby proszkowej. Pozostałe elementy stalowe zabezpieczone warstwami: ocynku galwanicznego, podkładu epoksydowo cynkowego i farby proszkowej. Śruby i inne elementy mocowań osłonięte z tworzywa.

Część rysunkowa



6. Stojaki rowerowe /4szt /



Stojaki rowerowe wykonane z rur okrągłych ze stali nierdzewnej gr. 4mm polerowane, mocowane do podłoża za pomocą kotew chemicznych. Podłoże betonowe wykonać jako stopy o przekroju fi 25cm na głębokość 90cm. Istniejącą nawierzchnię należy odtworzyć.

7. Ławki /istniejące/ dotyczy 2 sztuk

Ławki z drewnianym siedziskiem z drewna sosnowego z oparciem oraz metalową podstawą należy zdemontować od podłoża, obrócić w stronę urządzeń placu zabaw i trwale zamocować w gruncie poprzez zabetonowanie do głębokości 60 cm .

4.Sprzęt

Ogólne wymagania dotyczące stosowanego sprzętu ,podano w ST-0 część ogólna pkt.4.,Kod CPV 45000000-7

5.Transport

Ogólne wymagania dotyczące transportu ,podano w ST-0 część ogólna pkt.5 ,Kod CPV 45000000-7

6.Wykonanie robót

6.1.Wymagania ogólne

Wykonawca jest odpowiedzialny za prowadzenie robót zgodnie z umową oraz za jakość zastosowanych materiałów, urządzeń i wykonywanych robót za ich zgodność z dokumentacją projektową ,wymaganiami SST oraz poleceniami zamawiającego .

Ogólne wymagania dotyczące wykonania robot podano w ST-0 część ogólna pkt.6.1,Kod CPV 45000000-7 .

Ponadto roboty powinny być zgodne z wymaganiami producenta urządzeń oraz nawierzchni.

6.2. Roboty ziemne .

Przed przystąpieniem do robót ziemnych należy przeprowadzić roboty związane z niwelacją terenu ,roboty pomiarowe powierzchniowych robot ziemnych oraz korytowania pod planowane nawierzchnie z tworzyw sztucznych .Wykopy pod fundamenty należy wykonać zgodnie z PN .

Roboty ziemne obejmują ;

-usunięcie warstwy pod budowę nawierzchni z tworzyw sztucznych o głębokości w zależności krytycznej wysokości upadku

- wykonanie wykopów pod fundamenty zgodnie z instrukcją producenta urządzeń

Przy wykonywaniu wykopów powinny być przestrzegane wymagania ;

- naturalna struktura dna wykopu nie powinna być naruszona,

- przy mechanicznym wykonywaniu wykopów ,aby zapewnić dokładność wykonywania powierzchni podłoża należy pozostawić na dnie wykopu warstwę ,która należy usuwać ręcznie lub mechanicznie,

- fundamenty napotkane w wykopie powinny być rozebrane ,

- podczas wykonywania robót ziemnych w razie przypadkowego odkrycia lub naruszenia instalacji należy niezwłocznie przerwać prace i ustalić z właściwą jednostką zarządzającą dalszy sposób wykonywania robót ,

- jeżeli podczas wykonywania robót ziemnych zostaną odkryte przedmioty do identyfikacji, należy przerwać prace i zawiadomić Zamawiającego ,

- dno wykopu przed przystąpieniem do jego zasypywania powinno być odwodnione i oczyszczone

- zasyp wykopów warstwami z równoczesnym zagęszczeniem gruntu,

- w przypadku szczelnego przykrycia wykopu w sposób uniemożliwiający wpadnięcie do niego ,teren robót można oznaczyć za pomocą balustrad z lin lub taśm z tworzyw sztucznych ,umieszczonych wzdłuż wykopu na wysokość 1,1 m i w odległości 1m od krawędzi wykopu

6.3. Fundamenty

Fundamenty należy wykonać tak, aby nie stwarzały zagrożenia (potknięcia się ,uderzenia).

Cokoły , podstawy fundamentowe, elementy mocujące urządzenia oraz wszelkie części wystające z fundamentów ,takie jak końce śrub (chyba, że zostały odpowiednio zabezpieczone) ,należy umieszczać co najmniej 400 mm poniżej powierzchni zabawy .

Fundamenty prefabrykowane posadzić w gruncie zgodnie z instrukcją producenta

Elementy betonowane w gruncie zalać betonem B 20.Urządzenia mocować nie wcześniej niż po osiągnięciu 80 % wytrzymałości betonu. W przypadku wcześniejszego montażu urządzeń zabezpieczyć (unieruchomić) przed użyciem do czasu osiągnięcia przez beton żądanej wytrzymałości .

6.4. Montaż nawierzchni bezpiecznych

Wykonawca nawierzchni placów zabaw powinien zapewnić instrukcję dotyczące prawidłowej instalacji urządzeń.

Wykonawca powinien oznakować nawierzchnię etykietą lub informacją pisemną w celu identyfikacji i oznaczenia jej właściwości oraz zapewnić instrukcje dotyczące procedur konserwacji i kontroli .

Zakres robót nawierzchni bezpiecznej obejmuje

- wybranie koryta o odpowiedniej głębokości
- rozłożenie geotkaniny
- wykonanie podbudowy z tłucznia
- wykonanie nawierzchni bezpiecznej

Każda z warstw powinna być odpowiednio utwardzona i ustabilizowana .

Wymagania w stosunku do montażu i konserwacji nawierzchni bezpiecznej

Proponuje się plac zabaw /w części/ z nawierzchnią syntetyczną poliuretanowo-gumową o gr. ok. 10 mm na podbudowie przepuszczalnej dla wody z ET gr. 30mm.

Kolorystyka placu zabaw: cała powierzchnia w kolorze ceglonym. /do ustalenia z Zamawiającym/

Nawierzchnia poliuretanowo-gumowa o grubości ok. 10 mm jest przepuszczalna dla wody i składa się z granulatu EPDM o granulacji 1-4 mm połączonego lepiszczem poliuretanowym

Nawierzchnia musi posiadać parametry techniczne nie gorsze niż:

Poz.	Określenie parametru , jednostka	Wartość wymagania
1.	Wytrzymałość na rozciąganie , (MPa)	$\geq 0,60$
2.	Wydłużenie względne przy zerwaniu, (%)	65 +- 5
3.	Wytrzymałość na rozdzieranie , (N)	≥ 100
4.	Ścieralność (mm)	$\leq 0,09$
5.	Twardość według metody Shore'a . A , (Sh. A)	55 +- 10
6.	Przyczepność do podkładu : (MPa)	
	○ betonowego	$\geq 0,6$
	○ asfaltobetonowego	$\geq 0,5$
	○ CONIPUT ET (z mieszaniny kruszywa kwarcowego, granulatu gumowego i spoiwa PU	$\geq 0,5$
7.	Współczynnik tarcia kinetycznego powierzchni :	
	○ w stanie suchym	$\geq 0,35$
	○ w stanie mokrym	$\geq 0,30$
8.	Odporność na uderzenie :	
	○ powierzchnia odcisku kulki , (mm ²)	550 +- 25
	○ stan powierzchni po badaniu	bez zmian
9.	Odporność na działanie zmiennych cykli hydrotechnicznych oceniona :	
	○ przyrostem masy , (%)	$\leq 0,65$
	○ zmianą wyglądu zewnętrznego	bez zmian
10.	Wygląd zewnętrzny nawierzchni	Nawierzchnia o jednorodnej strukturze i barwie, mieszanina granulatu EPDM i spoiwa PU
11.	Mrozoodporność oceniona :	
	○ przyrostem masy , (%)	$\leq 0,8$

	o zmianą wyglądu zewnętrznego	bez zmian
12.	Odporność na starzenie w warunkach sztucznych, oceniona zmianą barwy po naświetleniu, nr skali szarej	5 (bez zmian)

Nawierzchnia musi posiadać:

- ważną aprobatę techniczną ITB lub rekomendację techniczną ITB.
- atest higieniczny PZH.
 - aktualne badania na bezpieczeństwo ekologiczne - zawartość pierwiastków śladowych.

Wykonanie warstwy użytkowej

- Składa się ona z granulatu EPDM o granulacji 1-4 mm, połączonego lepiszczem poliuretanowym, jednoskładnikowym . Układana jest mechanicznie, bezspoinowo, przy pomocy rozkładarki mas poliuretanowych (np. Planomatic). Granulat EPDM mieszany jest z systemem poliuretanowym (PU) w mikserze, w stosunku wagowym 100:19. Zużycie poszczególnych produktów na 1 m² zależy od grubości warstwy.

Wykonanie elastycznej warstwy podkładowej

- składa się ona z granulatu gumowego o granulacji 1-5 mm oraz kruszywa kwarcowego o śr. 3-5 mm, suszonego ogniowo, połączonego lepiszczem PUR. Granulat gumowy , kruszywo kwarcowe mieszane jest z systemem poliuretanowym w mikserze w odpowiednim stosunku wagowym. Układana jest mechanicznie , bezspoinowo przy pomocy rozkładarki mas poliuretanowych.

Warunki niezbędne do prawidłowej instalacji nawierzchni

Podczas wykonywania prac , należy bezwzględnie przestrzegać aby wilgotność otoczenia oscylowała w przedziale 40-90%, a temperatura podłoża powinna być wyższa o co najmniej 3°C od panującej w danym miejscu temperatury punktu rosy.

Sposób przeprowadzenia odbioru nawierzchni

1. Nawierzchnia powinna mieć jednakową grubość.
2. Powinna posiadać jednorodną fakturę zewnętrzną oraz jednolity kolor.
3. Granulat EPDM powinien być trwale związany klejem ,
4. Powstałe łączenia (wynikające z technologii instalacji) powinny być liniami prostymi, bez uskoków utrudniających późniejsze użytkowanie.
5. Spadki poprzeczne i podłużne oraz grubości nawierzchni powinny odpowiadać wartościom określonych (w przypadku boisk, kortów itp).

Uwagi na temat tolerancji nierówności nawierzchni poliuretanowych:

- Nie istnieje Polska Norma , która opisuje metody pomiarów tego parametru oraz nie ma opracowanej tabeli wartości dopuszczalnych.
- Systemy zewnętrznych nawierzchni sportowych są opisane w normie DIN 18035 Part 6 (Sports grounds; synthetics surfaces), 04/1978 wraz z późniejszymi zmianami. Większość

producentów systemów opiera się na tej normie.

- Na podstawie wyników badań zgodnie z w/w normą opracowana jest Aprobata Techniczna ITB , która jest podstawą do stosowania w budownictwie na terenie Polski.
- Aprobata Techniczna ITB nie ujmuje tego zagadnienia , odnosi się do technologii opracowanej przez producenta zestawu wyrobów do wykonania nawierzchni.
- W normie DIN 18035/6 tolerancje nierówności nawierzchni sztucznej są opisane w tabeli nr.4, wiersz 17 . Według tej pozycji wielkości te odpowiadać powinny wartościom zawartym w normie DIN 18202 (Tolerances for building) 05/1986 , tabela nr.3, wiersz 7 .
- Wspomniana wyżej tabela podaje graniczne wartości odchyłek mierzonych w mm pomiędzy dwoma mierzonymi punktami.

Zależność ta przedstawia się następująco:

L p.	Odległość pomiędzy mierzonymi punktami w mb	Wartość dopuszczalnych odchyłek w mm
1	0,1	2
2	1,0	3
3	4,0	8
4	10,0	15
5	15,0	20

Wartości te powinny korespondować z odchyłkami podbudowy kamiennej i asfaltobetonowej, ponieważ technologia wykonania nawierzchni sportowych oraz jej grubość (mierzona w mm) utrudnia, a czasami wręcz uniemożliwia zniwelowanie zastanych nierówności.

Wykonawca powinien przedłożyć komplet dokumentów odbiorowych dotyczących nawierzchni

Wymagane dokumenty dotyczące nawierzchni

Aprobata lub Rekomendacja ITB
Atest Higieniczny PZH
Autoryzacja producenta systemu
Karta techniczna systemu
Aktualne badania na zawartość pierwiastków śladowych (**bardzo ważne !**)

6.5. Montaż urządzeń

Zaleca się ,aby urządzenie było instalowane w bezpieczny sposób, a także zgodnie z krajowymi przepisami budowlanymi i dotyczącymi bezpieczeństwa oraz zapisami normy PN-EN 1176-7 z 2009 roku .

Wykonawca powinien zapewnić informacje odnoszące się do bezpieczeństwa instalacji przed przyjęciem zamówienia ,np. dane katalogowe oraz zapewnić instrukcję montażu umożliwiającą prawidłowy montaż, wykonanie i ustawienie urządzenia w terenie .

Niniejsze informacje powinny zawierać następujące dane ,jeżeli dotyczą ;

- przestrzeń minimalną
- wymagania dotyczące nawierzchni (łącznie z wysokością swobodnego upadku i rozmiarem nawierzchni)

- całkowite wymiany największych części ,
- masę najcięższych części lub sekcji

- wytyczne dotyczące planowanego przedziału wiekowego użytkowników urządzenia ,
- czy urządzenie jest przeznaczone do użytku w pomieszczeniach lub w warunkach nadzoru ,
- dostępność części zapasowych,
- świadectwo zgodności z Normą PN-EN 1176

Wszystkie urządzenia należy zmontować zgodnie z instrukcją producenta oraz na stałe związać z gruntem za pomocą ocynkowanych kotew stalowych mocowanych w betonowym fundamencie (beton B20).Na stałe związane z gruntem poprzez fundamenty ,wg instrukcji producenta, powinny być także elementy malej architektury : ławki, kosze na śmieci regulamin i tabliczki informacyjne .Instrukcja montażu zostanie przekazana Zamawiającemu

w celu umożliwienia prawidłowości montażu .Wykonawca powinien zapewnić ponadto instrukcje konserwacji (oznaczone numerem normy),które powinny zawierać stwierdzenie czy częstość kontroli zmienia się w zależności od typu urządzenia lub materiałów użytych i innych czynników np. intensywnego użytkowania ,poziomu wandalizmu ,zanieczyszczenia powietrza ,wieku urządzenia . Wykonawca winien zapewnić rysunki i schematy niezbędne do

konserwacji, kontroli i sprawdzenia prawidłowości działania urządzenia i jeżeli dotyczy – jego napraw .

Wymagania prawne dla urządzeń na plac zabaw:

Normy bezpieczeństwa EN 1176-1 i EN 1176-4

Urządzenia muszą posiadać certyfikat na zgodność z normą EN 1176 wydany przez akredytowaną jednostkę certyfikującą np. TUV, INT itp. (nie dopuszcza się deklaracji zgodności wystawionych przez producenta, dystrybutora, lub oferenta urządzenia)

7.Kontrola jakości robót

7.1. Zasady kontroli jakości robót

Wykonawca jest odpowiedzialny za pełną kontrolę jakości robót i stosowanych materiałów

Wszystkie koszty związane z organizowaniem i prowadzeniem badań materiałów i robot ponosi Wykonawca. Ogólne wymagania dotyczące kontroli jakości robót, pobierania próbek oraz przeprowadzenia badań podane w ST 0-część ogólna ,pkt.7, Kod CPV 45000000-7.

Zamawiający może dopuścić do użycia tylko te urządzenia i materiały ,które posiadają certyfikat na znak bezpieczeństwa wykazujący ,ze zapewniono zgodność z kryteriami technicznymi określonymi na podstawie PN aprobat technicznych oraz właściwych przepisów i informacji o ich istnieniu zgodnie z rozporządzeniem MSWiA z 1998 r (Dz.U. 99/98)

Po zakończonej instalacji nowego placu zabaw zaleca się kontrolę wstępną wykonaną przez osobę kompetentną, w obecności Wykonawcy oraz Zamawiającego w celu oceny zgodności z odpowiednią częścią PN-EN 1176.

W przypadku usterki powodującej zagrożenie bezpieczeństwa ,zaleca się ich bezzwłoczne usunięcie na koszt Wykonawcy. Jeżeli usunięcie usterek nie jest możliwe od razu ,zaleca się zabezpieczenie urządzenia w sposób uniemożliwiający u użytkownika ,np. unieruchamiając je lub wycofując z użycia do momentu usunięcia usterki. Zaleca się sprawdzanie i konserwowanie urządzenia i jego elementów zgodnie z instrukcjami producenta , z częstotliwością nie mniejszą niż jest przez niego zalecana .

8. Obmiar robót

8.1. Ogólne zasady obmiaru robót

Ogólne wymagania dotyczące zasady obmiaru robót podano w ST 0-część ogólna ,pkt.8, Kod CPV 45000000-7. Jednostki obmiaru powinny być zgodne z jednostkami określonymi w dokumentacji projektowej i kosztorysowej .

9. Odbiór robót

Ogólne wymagania dotyczące zasad odbioru robót podano w ST 0-część ogólna ,pkt.9, Kod CPV 45000000-7.

Wszystkie roboty objęte niniejszą SST podlegają zasadom odbioru wtedy ,gdy zostaną zgłoszone do odbioru i będą zgodne z dokumentacją „SST i wymaganiami Zamawiającego . Roboty uznaje się za wykonane zgodne z dokumentacją projektową ,specyfikacjami technicznymi i wymaganiami Zamawiającego o ,jeżeli wszystkie pomiary i badania dadzą wyniki pozytywne .

W przypadku stwierdzenia , w czasie odbioru robót i wad i nieprawidłowości wykonawczych Zamawiający ustali zakres wykonania robót poprawkowych lub poleci wymianę wadliwie zrealizowanych robót. Roboty poprawkowe Wykonawca wykona na własny koszt w terminie ustalonym przez Zamawiającego .

10. Podstawa płatności

Zasady dokonywania rozliczeń za roboty objęte niniejszą specyfikacją podano w ST 0-część ogólna ,pkt.10, Kod CPV 45000000-7.

Podstawą płatności jest skalkulowana i przedstawiona w ofercie przez Wykonawcę cena jednostkowa za jednostkę obmiarową ustaloną dla danej pozycji kosztorysu przyjęta przez Zamawiającego w dokumentach umownych. Płatność za wykonane prace z zakresu dostawy montażu urządzeń oraz wykonania nawierzchni bezpiecznych powinna być zgodna z projektem placu zabaw, przedmiarem robót i przyjętym kosztorysem ofertowym Wykonawcy. Płaci się za faktycznie wykonaną i odebraną ilość robót określoną w jednostkach odmianowych oraz wg cen jednostkowych przyjętych w kosztorysie ofertowym wykonawcy wg zasad określonych w umowie.

Płaci się za ;

- 1 m³ przerzuconej w ramach robót ziemnych ,
- 1 m² wykonania nawierzchni bezpiecznej w zależności od jej grubości ,
- zakup 1 szt. urządzenia na plac zabaw ,

11. Przepisy związane

11.1. Normy .

Wszystkie roboty należy wykonywać zgodnie z obowiązującymi w Polsce normami dotyczącymi wyposażenia palców zabaw oraz innymi normami związanymi :

- a) PN-EN 1176-1; 2009 Wyposażenie palców zabaw i nawierzchnie –Część 1;Ogólne wymagania bezpieczeństwa i metody badań
- b) PN-EN 1176-2; 2009 Wyposażenie palców zabaw i nawierzchnie –Część 2;Dodatkowe wymagania bezpieczeństwa i metody badań huśtawek
- c) PN-EN 1176-3; 2009 Wyposażenie palców zabaw i nawierzchnie –Część 3;Dodatkowe wymagania bezpieczeństwa i metody badań zjeżdżalni
- d) PN-EN 1176-4; 2009 Wyposażenie palców zabaw i nawierzchnie –Część 4;Dodatkowe wymagania bezpieczeństwa metody badań kolejek linowych

- e) PN-EN 1176-5; 2009 Wyposażenie palców zabaw i nawierzchnie –Część 5; Dodatkowe wymagania bezpieczeństwa i metody badań karuzeli
- f) PN-EN 1176-6; 2009 Wyposażenie palców zabaw i nawierzchnie –Część 6; Dodatkowe wymagania bezpieczeństwa i metody badań urządzeń kołyszących
- g) PN-EN 1176-7; 2009 Wyposażenie palców zabaw i nawierzchnie –Część 7; Wytyczne instalowania ,kontroli konserwacji i eksploatacji
- h) PN-EN 1176-10 2009 Wyposażenie palców zabaw i nawierzchnie –Część 10; Dodatkowe wymagania bezpieczeństwa i metody badań całkowicie obudowanych urządzeń do zabawy
- i) PN-EN 1176-11; 2009 Wyposażenie palców zabaw i nawierzchnie –Część 11; Dodatkowe wymagania bezpieczeństwa i metody badań sieci przestrzennej
- j) PN-EN 1177; 2009 Nawierzchnie placów zabaw amortyzujące upadki-Wymagania bezpieczeństwa i metody badań
- k) PN-B -06250 Beton zwykły
- l) PN-B -06712 Kruszywa mineralne do betonu zwykłego
- m) PN-B -32250 Materiały budowlane .Woda do betonów i zapraw .