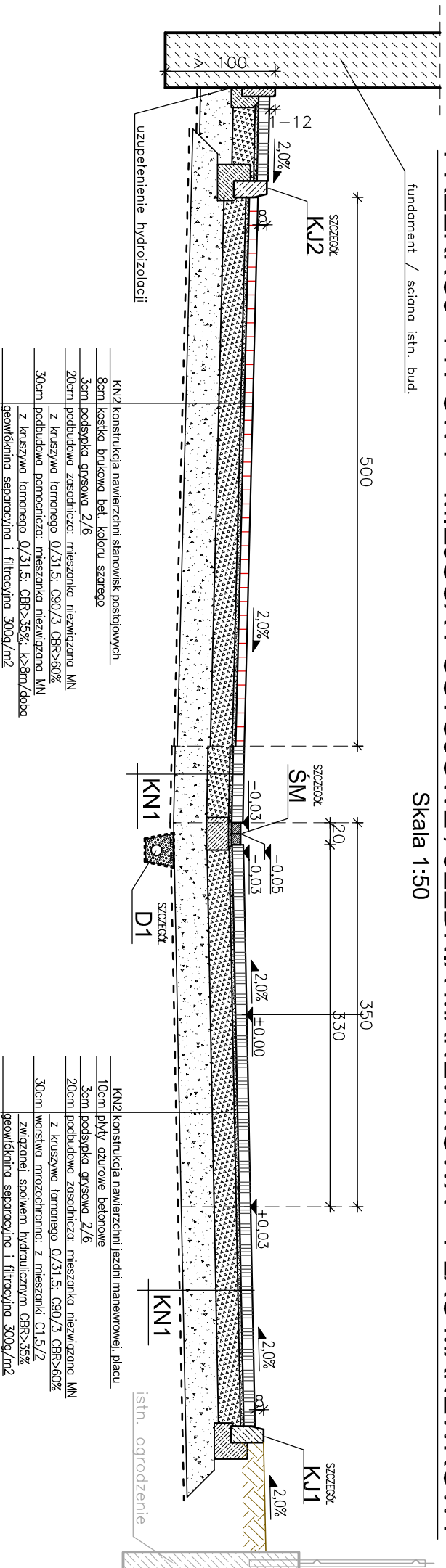


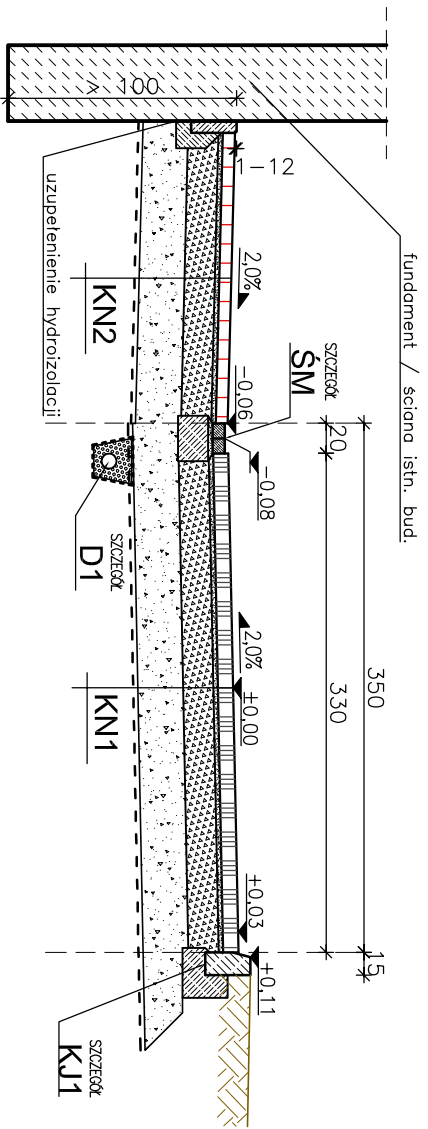
PRZEKRÓJ TYPOWY - MIEJSCA POSTOJOWE / JEZDNIA MANEWROWA + PLAC MANEWROWY

Skala 1:50



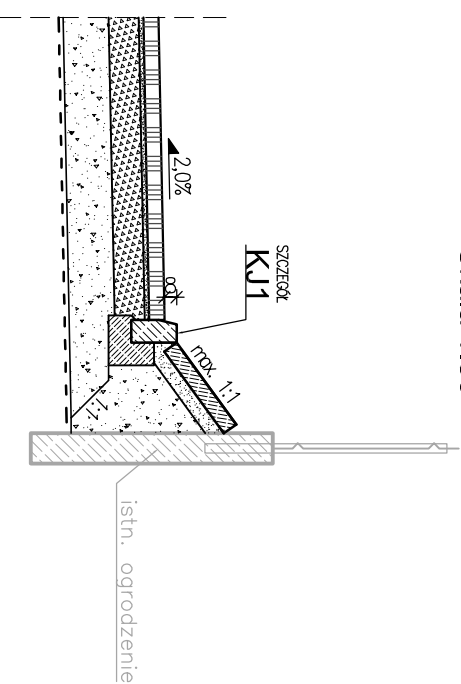
PRZEKRÓJ TYPOWY - MIEJSCA POSTOJOWE / JEZDNIA MANEWROWA

Skala 1:50



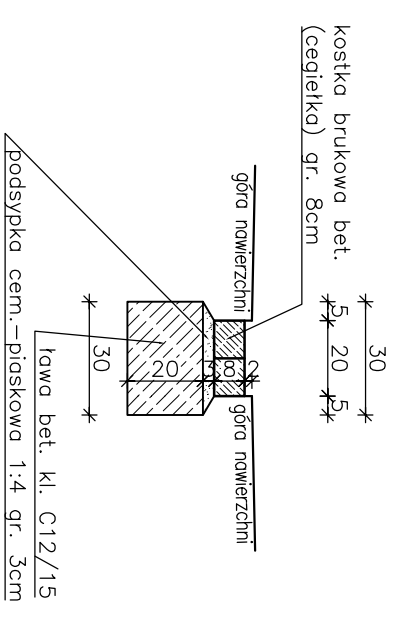
PRZEKRÓJ TYPOWY W MIEJSCACH ZBLIŻENIA DO ISTN. OGRODZENIA

Skala 1:50



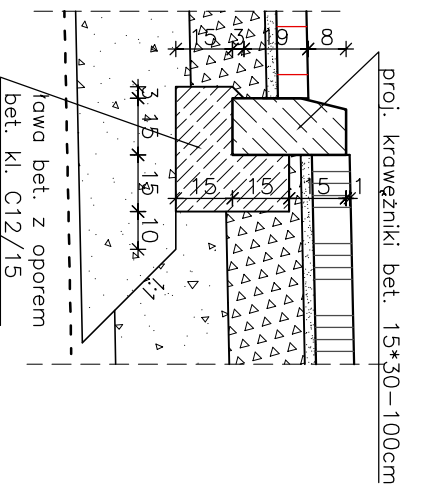
SZCZEGÓŁ - SM

Skala 1:20



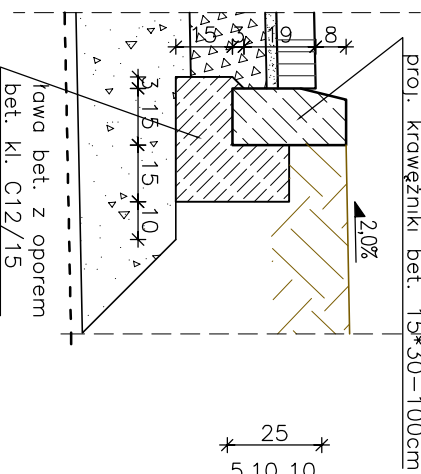
SZCZEGÓŁ - KJ2

Skala 1:20



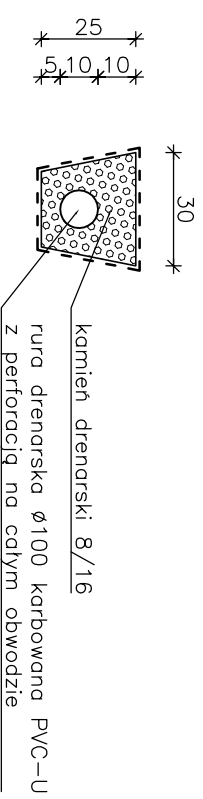
SZCZEGÓŁ - KJ1

Skala 1:20



SZCZEGÓŁ - D1

Skala 1:20



INWESTOR: GMINA CZECHOWICE DZIEDZICE Plac Jana Pawła II 1, 43-502 Czechowice-Dziedzice		JEDNOSTKA PROJEKTOWA: JARODD 43-502 Czechowice-Dziedzice ul. Podległe 10 tel./fax 33 4977679 kom. 502 107985 e-mail: jaroslaw.dzieci@jarodd.pl www.jarodd.pl	
NAZWA ZADANIA: Przebudowa zagospodarowania komunikacyjnego działki gminnej 5063 w Czechowicach-Dziedzicach		AUTORZY I WSPÓLAUTORZY: mgr inż. Jarosław Dziech upr. bud. nr ewid.: SLK/2382/P/00D/08 do projektowania bez ograniczeń w specjalności drogowej.	
ADRES: Czechowice-Dziedzice dz. nr 5063, 3788/4/16 Obręb ew. 0001 (Czechowice)		OPRACOWANIE: mgr inż. Jacek Gawron upr. bud. nr ewid.: SLK/3353/P/W/0D/10 do projektowania i kierowania robotami budowlanymi w specjalności drogowej bez ograniczeń inż. Tadeusz Bogdał	
TEMAT RYSUNKU: PRZEKROJE TYPOWE		BRANŻA: DROGOWA	
DATA: LIPIEC 2016		FAZA: PW	
SKALA: 1:50		NUMER RYSUNKU: 4	