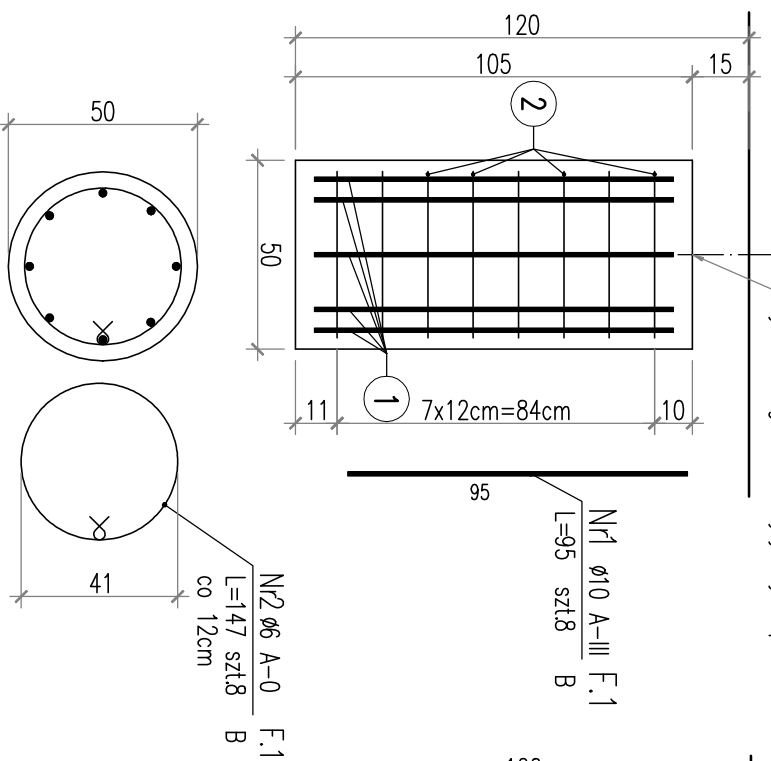


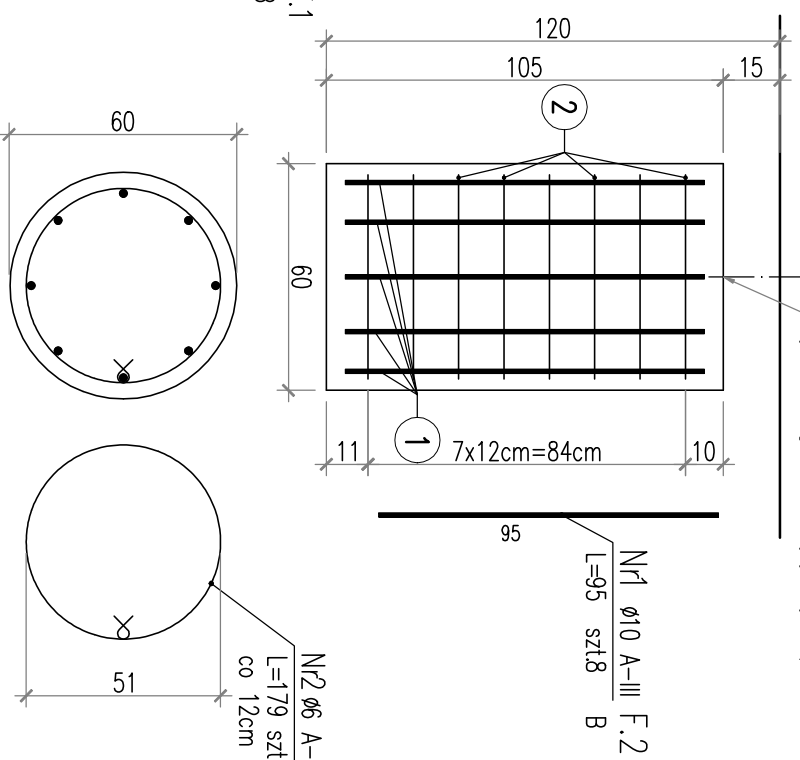
Fundament żelb. $\phi 50\text{cm}$
Poz. F.1 (wykonac x1)
skala: 1:20

sposób montażu urządzeń
wykonac zgodnie z wytycznymi producenta



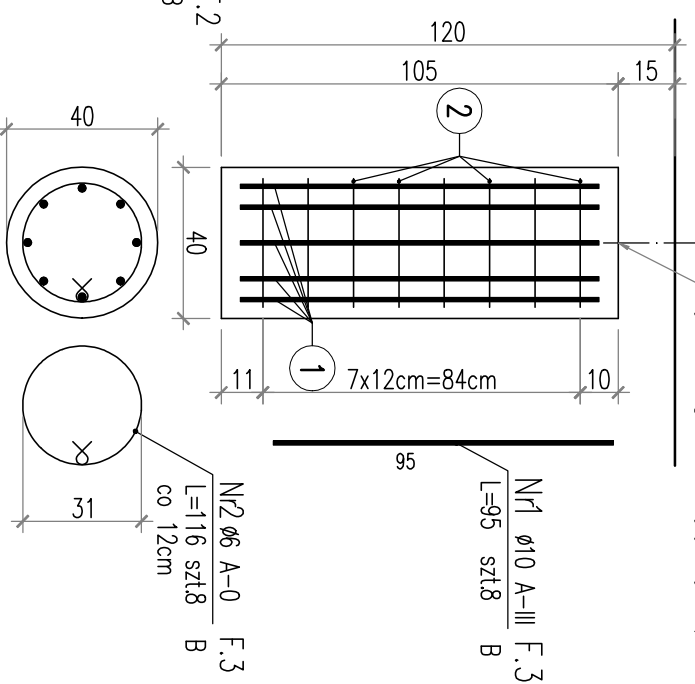
Fundament żelb. $\phi 60\text{cm}$
Poz. F.2 (wykonac x1)
skala: 1:20

sposób montażu urządzeń
wykonac zgodnie z wytycznymi producenta



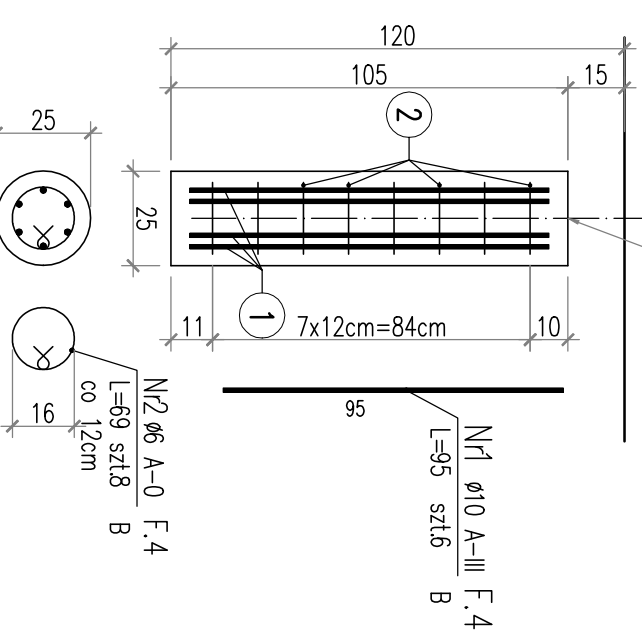
Fundament żelb. $\phi 40\text{cm}$
Poz. F.3 (wykonac x4)
skala: 1:20

sposób montażu urządzeń
wykonac zgodnie z wytycznymi producenta



Fundament żelb. $\phi 25\text{cm}$
Poz. F.4 (wykonac x11)
skala: 1:20

sposób montażu urządzeń
wykonac zgodnie z wytycznymi producenta



ZESTAWIENIE STALI ZBROJENIOWEJ

POZ. PRETA	NR	ϕ [mm]	DLUGOŚĆ [m]	ILOŚĆ		DL. ŁĄCZNA [m]	
				PRETÓW	x POZ.	RAZEM	$\phi 6$
Poz. F.1 - - 1 szt.							
F.1	1	10	0.950	8	1	8	7.60
F.1	2	6	1.470	8	1	8	11.76
DLUGOŚĆ RAZEM [m]				11.76			
MASA JEDNOSTKOWA [kg/m]				0.222			
MASA [kg]				2.61			
MASA CAŁKOWITA [kg]				7.30			

POZ. PRETA	NR	ϕ [mm]	DLUGOŚĆ [m]	ILOŚĆ		DL. ŁĄCZNA [m]	
				PRETÓW	x POZ.	RAZEM	$\phi 6$
Poz. F.2 - - 1 szt.							
F.2	1	10	0.950	8	1	8	7.60
F.2	2	6	1.790	8	1	8	14.32
DLUGOŚĆ RAZEM [m]				14.32			
MASA JEDNOSTKOWA [kg/m]				0.222			
MASA [kg]				3.18			
MASA CAŁKOWITA [kg]				7.87			

ZESTAWIENIE STALI ZBROJENIOWEJ

POZ. PRETA	NR	ϕ [mm]	DLUGOŚĆ [m]	ILOŚĆ		DL. ŁĄCZNA [m]	
				PRETÓW	x POZ.	RAZEM	$\phi 6$
Poz. F.3 - - 1 szt.							
F.3	1	10	0.950	8	1	8	7.60
F.3	2	6	1.160	8	1	8	9.28
DLUGOŚĆ RAZEM [m]				9.28			
MASA JEDNOSTKOWA [kg/m]				0.222			
MASA [kg]				2.06			
MASA CAŁKOWITA [kg]				6.75			
WYKONAC X 4				27.00			

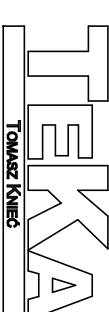
ZESTAWIENIE STALI ZBROJENIOWEJ

POZ. PRETA	NR	ϕ [mm]	DLUGOŚĆ [m]	ILOŚĆ		DL. ŁĄCZNA [m]	
				PRETÓW	x POZ.	RAZEM	$\phi 6$
Poz. F.4 - - 1 szt.							
F.4	1	10	0.950	6	1	6	5.70
F.4	2	6	0.690	8	1	8	5.52
DLUGOŚĆ RAZEM [m]				5.52			
MASA JEDNOSTKOWA [kg/m]				0.222			
MASA [kg]				1.23			
MASA CAŁKOWITA [kg]				4.74			
WYKONAC X 11				52.14			

ZESTAWIENIE STALI ZBROJENIOWEJ

POZ. PRETA	NR	ϕ [mm]	DLUGOŚĆ [m]	ILOŚĆ		DL. ŁĄCZNA [m]	
				PRETÓW	x POZ.	RAZEM	$\phi 6$
Poz. F.4 - - 1 szt.							
F.4	1	10	0.950	6	1	6	5.70
F.4	2	6	0.690	8	1	8	5.52
DLUGOŚĆ RAZEM [m]				5.52			
MASA JEDNOSTKOWA [kg/m]				0.222			
MASA [kg]				1.23			
MASA CAŁKOWITA [kg]				4.74			
WYKONAC X 11				52.14			

PRACOWNIA KONSTRUKCJI



Pracownia Projektowa Tekka
Tomasz Knieć
43-382 Bielsko - Biala ul. Jaskrowa 15
tel/fax: 033 818 38 61 kom. 502 089 993
OPRACOWANIE: ZWCAD 2011 profesjonal
nr ser.:SAYV-VNAL-BYPC-R7WJ-55AR-****

ZAGOSPODAROWANIE PRZESTRZENI PUBLICZNEJ

W SASIEDZTWIE DOMU KULTURY W LIGOCIE
MILIARDOWICACH W ZAKRESIE LOKALIZACJI NOWYCH
ELEMENTÓW WYPOSAŻENIA T.J. PLACU ZABAW DLA DZIECI

LOKALIZACJA:
LIGOTA MILIARDOWICE, gm. Czechowice-Dziedzice

dz.nr 5142/4

INWESTOR:

Gmina Czechowice-Dziedzice
Plac Jana Pawła II 1, 43-502 Czechowice-Dziedzice

TREŚĆ RYSUNKU:

Fundamenty żelbetowe

Poz. F.1. do F.4

NR RYSUNKU:
K-02

SKALA:
1:20

BRANŻA:
KONSTR.

DATA:
XII 2016

UWAGI:

- beton B20
- stal zbrojeniowa AIII 34GS, A0 St3S
- otulenie zbrojenia 4cm

PROJEKTOWAŁ:
inż. Tomasz Knieć
upr.nr SLK/2159/PWOK/08

SPRAWDZIŁ:
mgr inż. Tomasz Plechta
upr.nr 760/01