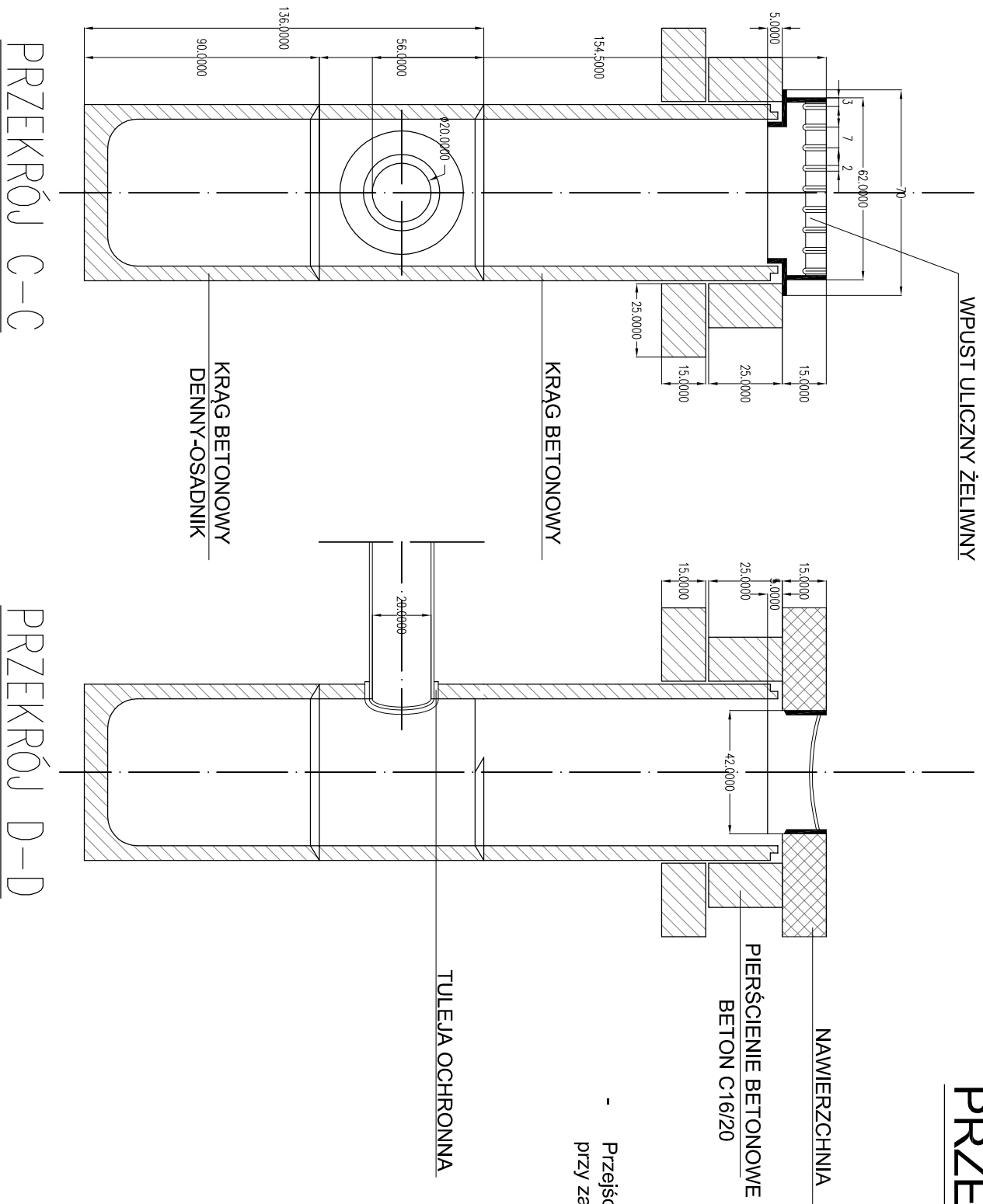


PRZEKRÓJ A-A

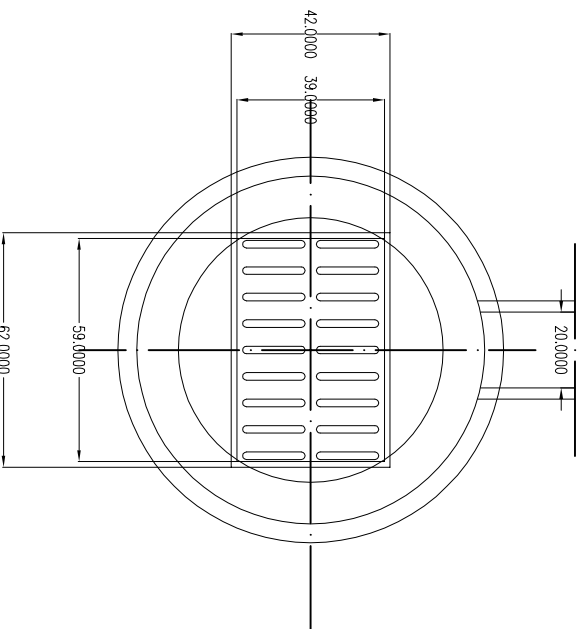
PRZEKRÓJ B-B

**PRZEKROJE POPRZECZNE  
PRZEZ WPUST DESZCZOWY**

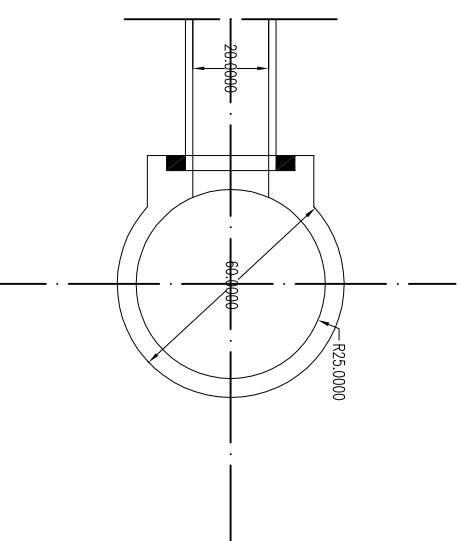
Skala 1:20




- Przejście rurą przez ścianę studzienki wykonać przy zastosowaniu tulei ochronnej PVC



PRZEKRÓJ D-D



<b>INWESTOR:</b> GMINA CZECHOWICE DZIEDZICE Plac Jana Pawła II 1, 43-502 Czechowice-Dziedzice		<b>JEDNOSTKA PROJEKTOWA:</b>  Jarood JEDNOLITWO WYKONAWCZO-PROJEKTOWA ul. Podgaje 10 43-502 Czechowice-Dziedzice tel./fax 33 497 70 79 kom. 502 107063 e-mail: jarood@czechowice-gmina.pl www.jarood.pl	
<b>NAZWA ZADANIA:</b> Przebudowa zagospodarowania komunikacyjnego działki gminnej 5063 w Czechowicach-Dziedzicach		<b>AUTORZY I WSPÓLAUTORZY:</b> PROJEKTANT: mgr inż. Jarosław Dziesch upr. bud. nr ewid.: SLK/2382/P/00D/08 do projektowania bez ograniczeń w specjalności drogowej. SPRAWDZIL: mgr inż. Jacek Gawron upr. bud. nr ewid. SLK/3353/P/WOD/10 do projektowania i kierowania robotami budowlanymi w specjalności drogowej bez ograniczeń	
<b>ADRES:</b> Czechowice-Dziedzice dz. nr 5063, 3788/4/16 Czechowice-Dziedzice 240204_4 Obręb ew. 0001 (Czechowice)		<b>OPRACOWANIE:</b> Inż. Tadeusz Bogdał	
<b>TEMAT RYSUNKU:</b> PRZEKRÓJ TYPOWY KD - WPUST		<b>BRANŻA:</b> DROGOWA	
<b>DATA:</b> LIPIEC 2016		<b>FAZA:</b> PW	
<b>SKALA:</b> 1:20		<b>NUMER RYSUNKU:</b> 6	